

ЭЛЕКТРИЧЕСКИЕ КОЛЕНЧАТЫЕ ПОДЪЕМНИКИ



A38E

snorkel

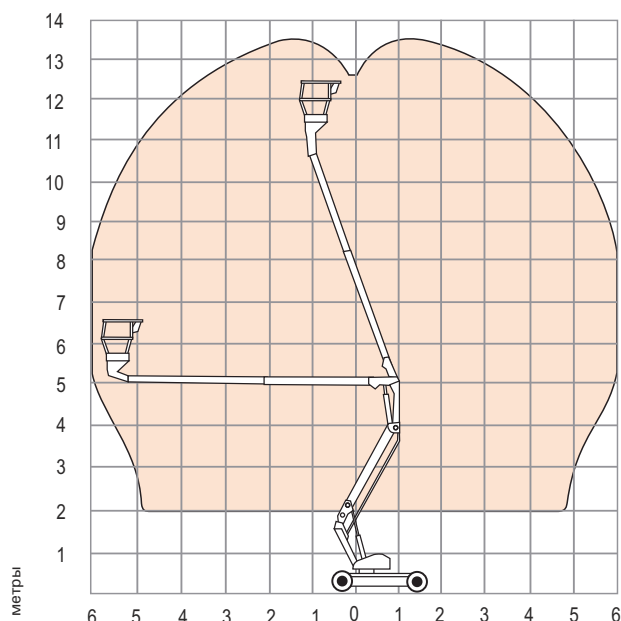
Размеры	A38E
Максимальная рабочая высота	13,5 м
Максимальная высота подъема корзины (A)	11,5 м
Максимальный горизонтальный вылет	6,1 м
Клиренс корзины при максимальном вылете	5,4 м
Размер пола корзины (E x F)	0,58 x 1,30 м
Размер перил корзины (G x H)	1,0 x 1,32 м
Общая ширина подъемника (B)	1,5 м
Общая длина подъемника (C)	4,04 м
Высота сложенного подъемника (D)	2,0 м
Дорожный просвет	120 см

Характеристики	
Грузоподъемность корзины	215 кг
Максимальная скорость (транспортная)	4,0 км/ч
Максимальная скорость (рабочая)	0,7 км/ч
Угол вращения стрелы	360 °
Время подъема / опускания корзины	83 / 68 сек
Угол преодолеваемого подъема	36 %
Внутренний радиус поворота	0,4 м
Внешний радиус поворота	2,4 м
Тип колес	немаркированные 22x9x16
Тип управления	пропорциональное
Колесная формула	4 x 2

Источник питания	
Источник питания	аккумуляторы, 8 шт x 6 В, 210 А/ч

Вес	
Вес подъемника	3770 кг

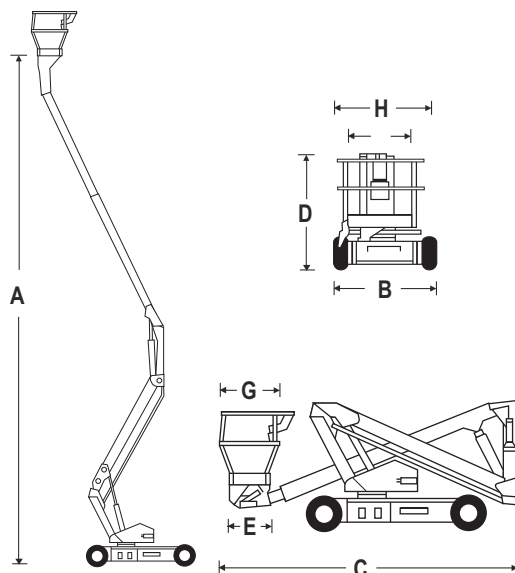
СХЕМА РАБОЧЕЙ ЗОНЫ



snorkel

A38E

РАЗМЕРНЫЕ ДАННЫЕ



СТАНДАРТНАЯ КОМПЛЕКТАЦИЯ

- ▲ Пропорциональное управление
- ▲ Электрическая магистраль в корзину
- ▲ Наружное использование для одного человека
- ▲ Счетчик моточасов
- ▲ Немаркированные шины
- ▲ Прямой привод с колесных электромоторов
- ▲ Звуковой сигнал
- ▲ Сигнализатор угла наклона
- ▲ CE и EAC сертификация

ДОПОЛНИТЕЛЬНАЯ КОМПЛЕКТАЦИЯ

- ▲ Специальная покраска
- ▲ Проблесковый маячок
- ▲ Сигнализатор всех движений
- ▲ Ручной режим вращения корзины
- ▲ Необслуживаемые аккумуляторные батареи

Информация в данной брошюре носит информационный характер. Производитель оставляет за собой право изменять данные продукта без предварительного уведомления.

CVH
rental and sales

CVH LTD
Tel: +7 495 925 5119
E-mail: info@cvh.ru
Web: www.cvh.ru