

ЭЛЕКТРИЧЕСКИЕ КОЛЕНЧАТЫЕ ПОДЪЕМНИКИ



A46JE

snorkel

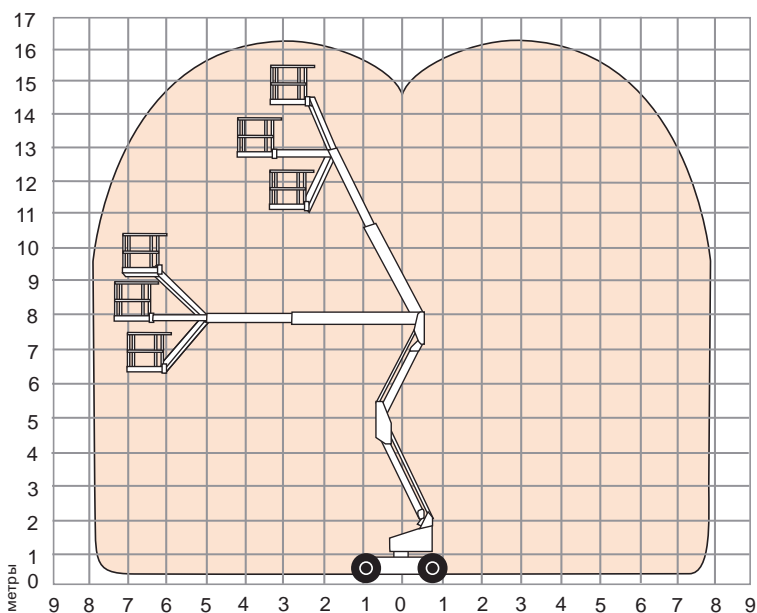
Размеры	A46JE
Максимальная рабочая высота	16,1 м
Максимальная высота подъема корзины	14,1 м
Максимальный горизонтальный вылет	7,4 м
Размер корзины	1,0 x 1,85 м
Общая ширина подъемника (А)	1,7 м
Общая длина подъемника (В)	5,6 м
Высота сложенного подъемника (С)	2,0 м
Дорожный просвет	152 см

Характеристики	
Грузоподъемность корзины	227 кг
Максимальная высота корзины для движения	14,1 м
Максимальная скорость (транспортная)	5,1 км/ч
Максимальная скорость (рабочая)	1,3 км/ч
Длина шарнирной секции стрелы	1,5 м
Угол наклона шарнирной секции	140 °
Угол вращения корзины	160 °
Угол вращения стрелы	360 °
Время подъема / опускания корзины	101 / 108 сек
Угол преодолеваемого подъема	30 %
Внутренний радиус поворота	0,60 м
Внешний радиус поворота	3,0 м
Тип колес	немаркие IN 240/55D
Тип управления	пропорциональное
Колесная формула	4 x 2

Источник питания	
Источник питания	аккумуляторы, 8 шт x 6 В, 360 А/ч

Вес	
Вес подъемника	6486 кг

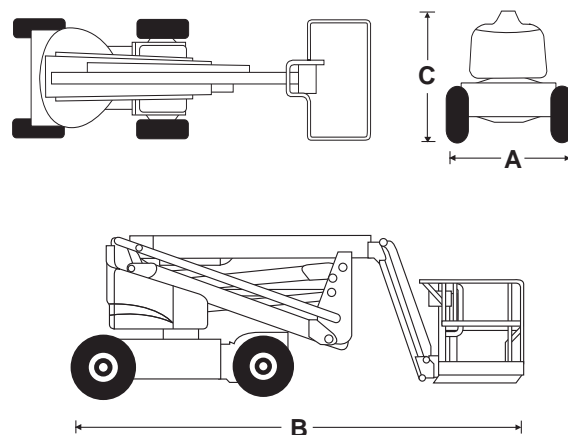
СХЕМА РАБОЧЕЙ ЗОНЫ



snorkel

A46JE

РАЗМЕРНЫЕ ДАННЫЕ



СТАНДАРТНАЯ КОМПЛЕКТАЦИЯ

- ▲ Пропорциональное управление
- ▲ Электрическая магистраль в корзину
- ▲ Внутреннее и наружное использование
- ▲ Немаркие шины
- ▲ Нулевой задний свес
- ▲ Счетчик моточасов
- ▲ Индикатор заряда батареи
- ▲ Звуковой сигнал
- ▲ Сигнализатор угла наклона
- ▲ CE и EAC сертификация

ДОПОЛНИТЕЛЬНАЯ КОМПЛЕКТАЦИЯ

- ▲ Специальная покраска
- ▲ Проблесковый маячок
- ▲ Сигнализатор всех движений
- ▲ Магистраль сжатого воздуха
- ▲ Необслуживаемые аккумуляторные батареи

Информация в данной брошюре носит информационный характер. Производитель оставляет за собой право изменять данные продукта без предварительного уведомления.

CVH
rental and sales

CVH LTD
Tel: +7 495 925 5119
E-mail: info@cvh.ru
Web: www.cvh.ru