

MAGNI

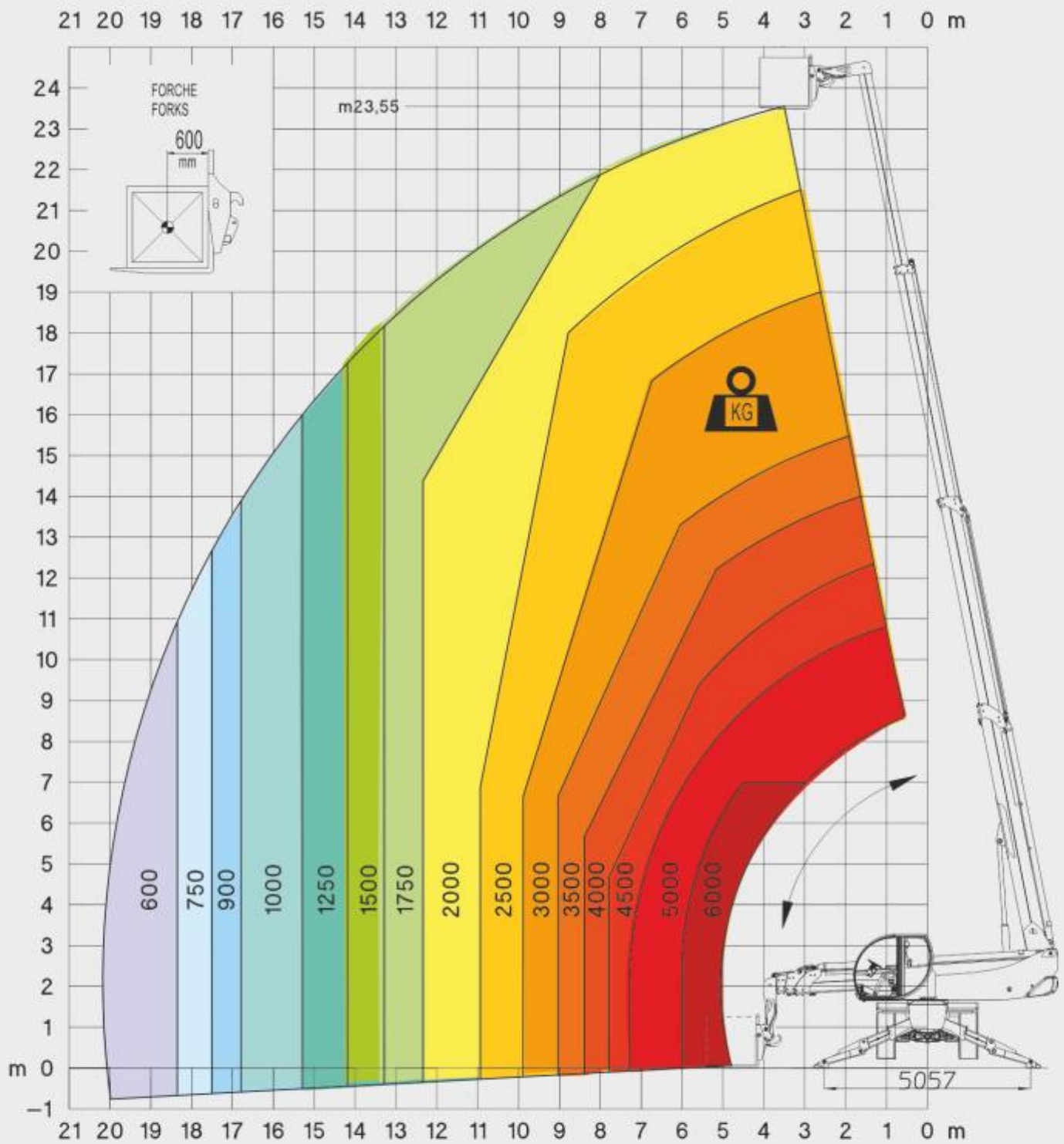
TELESCOPIC HANDLERS



Максимальная грузоподъемность: **6 000 кг**,
Максимальная высота подъема: **23.55 м**,
Горизонтальный вылет: **20.20 м**,
Двигатель: **Mercedes, 156 л.с.**,
Трансмиссия: 2-ступенчатая, гидростатическая,
Максимальная скорость: **42 км/ч**,
Патентованные телескопические стабилизаторы,
Автоматическая установка на стабилизаторы.

RTH 6.24

Диаграмма грузоподъемности с вилами в пределах 360°



Габаритные размеры

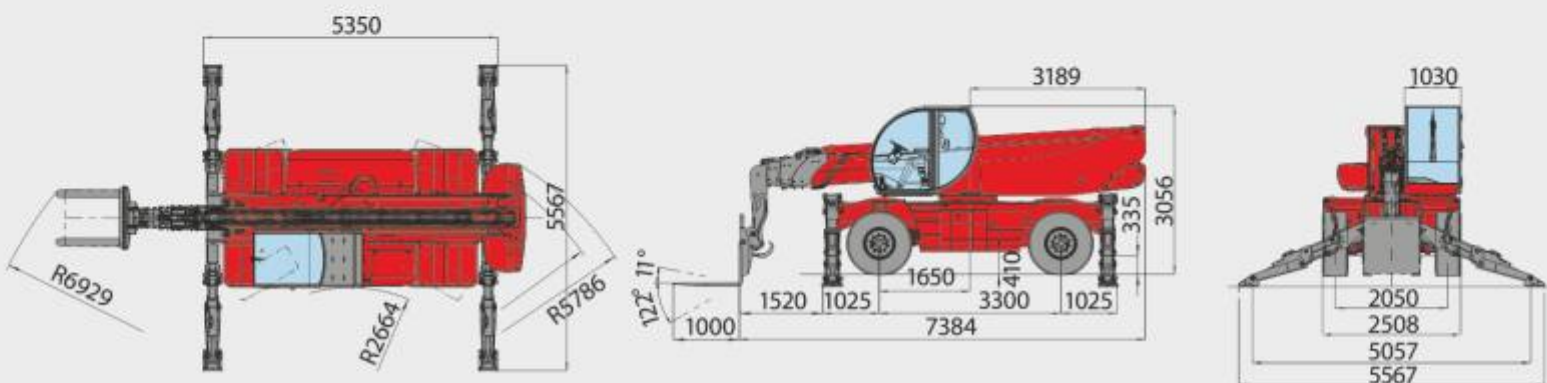
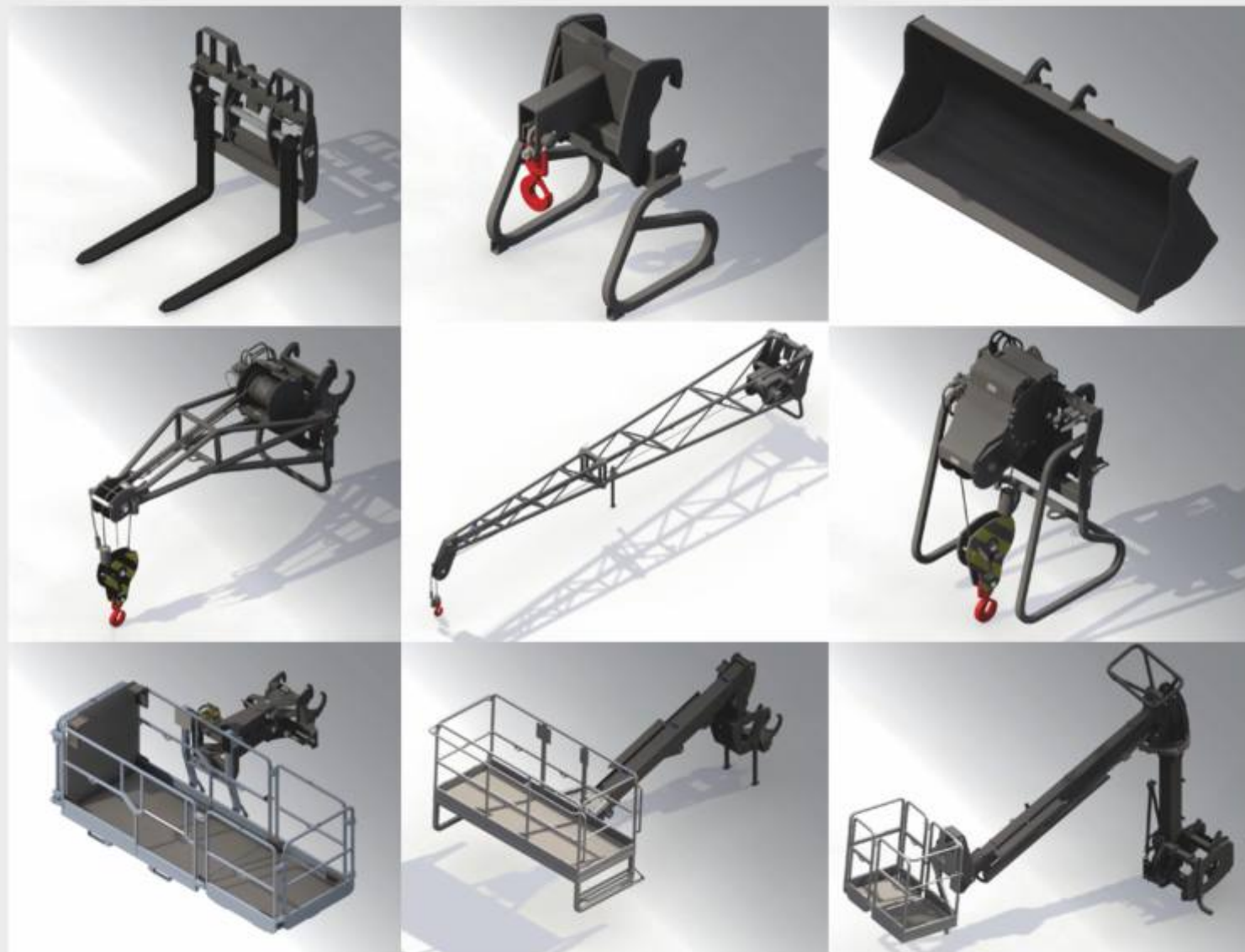


Таблица технических характеристик

МОДЕЛЬ	Модель	RTH 6.24
	Максимальная грузоподъемность	6.000 кг
	Максимальная высота подъема	23,55 м
ДВИГАТЕЛЬ	Тип	Mercedes OM 904 LA
	Мощность	115 кВт (156 л.с.) при 2.200 об/мин
	Крутящий момент	610 Нм при 1.200-1.600 об/мин
	Рабочий объем	4,8 л
	Тип и количество цилиндров	4 в ряд
	Система впрыска	Турбированный дизель с прямым впрыском
	Система охлаждения	Водяное, интеркуллер
ТРАНСМИССИЯ	Тип	Гидростатическая
	Модель	Bosch Rexroth
	Рабочее давление	500 бар
	Гидронасос и гидромотор	Насос переменного объема электронноуправляемый Мотор переменного объема
	КПП	2 ступенчатая (4,53-1,43)
ОСИ И ТОРМОЗА	Передаточное число	17,5 на каждую ось
	Передняя ось	Качающаяся, управляемая с блокировкой дифференциала
	Задняя ось	Качающаяся, управляемая с поперечным наклоном +/- 10°
	Рабочая тормозная система	Гидравлически активируемая, мульдидисковая на обе оси
	Парковочная тормозная система	Гидравлическая с обратным действием
	Размер колес	18 x 22,5
ЭКСПЛУАТАЦИЯ	Максимальная скорость	42 км/ч
	Тяговое усилие	88 кН
	Преодолеваемый подъем	41%
	Радиус поворота по вилам	6,93 м
ВЕС	Вес погрузчика	17.500 кг
	Нагрузка на переднюю ось	9.250 кг
	Нагрузка на заднюю ось	8.250 кг
ОБЪЕМЫ	Объем топливного бака	200 л
	Объем гидравлического бака	210 л
	Объем моторного масла	16 л
	Объем системы охлаждения	20 л
ГИДРАВЛИЧЕСКАЯ СИСТЕМА	Максимальное давление в системе	350 бар
	Тип гидросистемы	Load sensing
	Гидравлический насос	Bosch Rexroth – переменной производительности 130 л/мин
	Управление стрелой и башней	Sauer Danfoss – Электропропорциональное
	Управление стабилизаторами	Bosch Rexroth – Электрогидравлическое
	Управление	2 джойстика Sauer Danfoss с клавишей безопасности CAN-BUS технология
РАЗМЕРЫ	Длина погрузчика	7.384 мм
	Ширина погрузчика	2.508 мм
	Высота погрузчика	3.056 мм
	Колесная база	3.300 мм
	Дорожный просвет по центру базы	410 мм
СООТВЕТСТВИЕ СТАНДАРТАМ	EN 13489: безопасность всех элементов управления машиной EN 13000: стандарт гидравлических кранов EN 280: стандарт подъемных рабочих платформ EN 15000: стандарт динамической стабильности телескопических погрузчиков FOPS/ROPS до 20 тон: соответствует стандарту защиты кабин от падения и опрокидывания 97/68/CE: соответствует стандарту выхлопа TIER III A	

Сменное навесное оборудование MAGNI



CVH Ltd

Tel: +7 495 925 51 19

E-mail: info@cvh.ru

Web: www.cvh.ru

CVH
rental and sales

Официальный дилер MAGNI TH

Информация в данной брошюре носит информационный характер, изменения могут быть внесены производителем без предварительного уведомления