

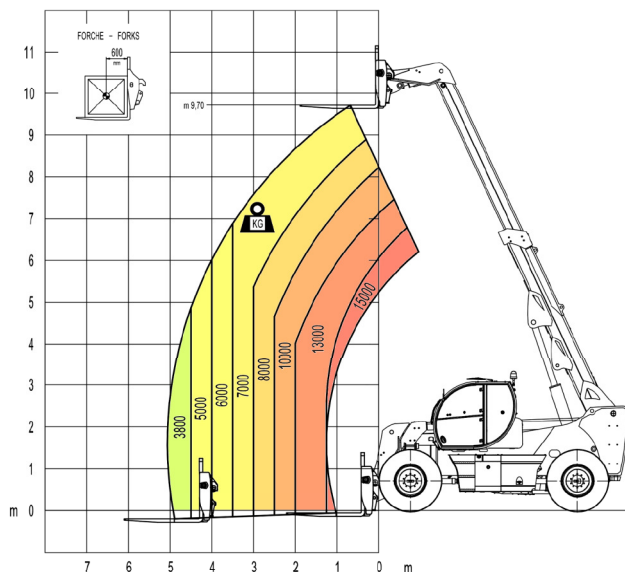
MAGNI

TELESCOPIC HANDLERS

НТН 15.10

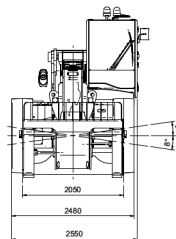
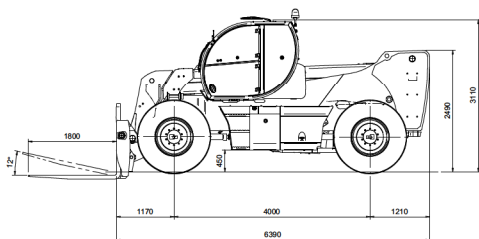


Диаграмма нагрузки с позиционером вил



НТН 15.10

ГРУЗОПОДЪЕМНОСТЬ	15,000 кг при 600 мм центре тяжести
МАКС. ВЫСОТА ПОДЪЕМА	9,70 м
ГОРИЗОНТАЛЬНЫЙ ВЫЛЕТ	5,10 м
УПРАВЛЕНИЕ	Мультифункциональный электропропорциональный джойстик
ТОРМОЗНАЯ СИСТЕМА	Гидравлическая с двойным контуром, многодисковая Парковочный тормоз обратного действия
ДВИГАТЕЛЬ	MERCEDES OM 924 LA Турбированный 4 цилиндра, 4800 см ³ 175 л.с. - 129 кВт Номинальное число оборотов 2200 об/мин Максимальный крутящий момент 650 Нм при 1200 об/мин Электронный впрыск Водяное охлаждение
МОСТЫ	Сверхмощные мосты с 4-х ступенчатым редуктором 2 поворотных цилиндра на каждую ось Корректор угла наклона рамы +/- 8° вправо - влево 3 режима управления: передние управляемые, все управляемые, крабовый ход Качающаяся задняя ось
ДИНАМИЧЕСКИЕ ХАРАКТЕРИСТИКИ	Максимальная скорость движения: 25 км/ч Тяговое усилие 114 кН Преодолеваемый подъем 31% Радиус поворота 5,80 м
НАГРУЗКА И ВЕС	Вес погрузчика 16,500 кг Нагрузка на переднюю ось 7,500 кг Нагрузка на заднюю ось 9,000 кг
ТРАНСМИССИЯ	REXROTH Гидростатический насос переменного объема 110 см ³ с электронным управлением 2 гидростатических мотора переменного объема Автоматическая 2-ступенчатая трансмиссия Автоматическое отключение задней оси
БЕЗОПАСНОСТЬ	Электронная система контроля нагрузки Ограничитель опасных движение Гидрозамки цилиндров



CVH
rental and sales

CVH LTD, Tel: +7 495 925 51 19, E-mail: info@cv.ru, Web: www.cv.ru