

SAEZ



Грузоподъемность: 3000 кг
Высота подъема: 6000 мм
Горизонтальный вылет: 3100 мм
Двигатель: PERKINS TURBO
Трансмиссия: гидростатическая REXROTH
Максимальная скорость движения: 30 км/ч

Универсальный телескопический погрузчик

SZ 306

CVH
material handling

Грузоподъемность при 600 мм 3000 кг
Высота подъема 6000 мм
 Грузоподъемность
 на максимальной высоте подъема 3000 кг
 Горизонтальный вылет 3100 мм
 Грузоподъемность
 на максимальном вылете 1500 кг

Двигатель Perkins 1104D44 Turbo
 Мощность двигателя 100 л.с.
 Крутящий момент 393 Нм при 1400 об/мин

Трансмиссия гидростатическая
 Максимальная скорость 30 км/ч
 Количество передач 2/2
 Тяговое усилие 4453 даН
 Преодолеваемый подъем 45 %

Гидравлическая система
 Тип Load Sensing
 Давление системы 250 бар
 Производительность насоса 82 л/мин

Тормозная система
 Мультидисковая тормозная система на обе оси
 Гидростатический парковочный тормоз

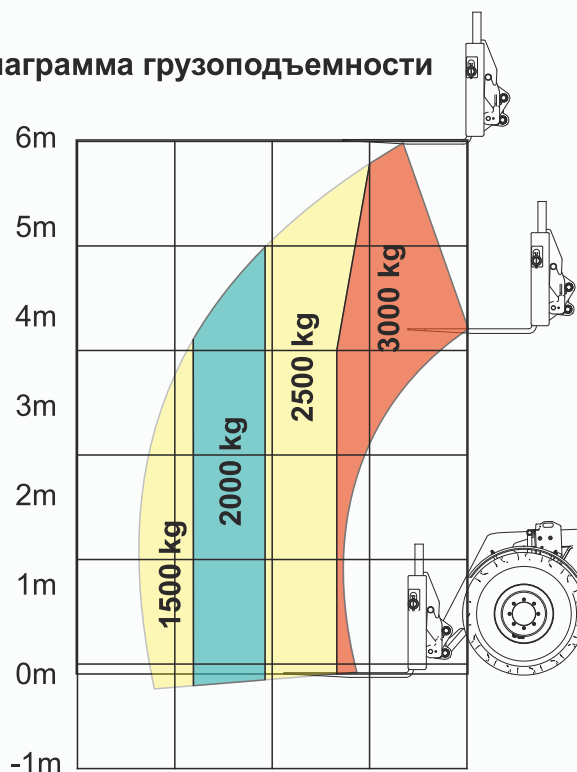
Колеса
 Размер колес 405/70 R20

Управление
 2 передних колеса управляемые
 4 колеса управляемые
 режим крабового хода

Объемы сервисных жидкостей
 Моторное масло 8,5 л
 Гидравлическое масло 30 л
 Топливный бак 90 л
 Передний мост 8 л
 Задний мост 7,8 л
 Система охлаждения 15,1 л

Размеры и вес
 Длина погрузчика 4310 мм
 Ширина погрузчика 1995 мм
 Высота погрузчика 1970 мм
 Колесная база 2690 мм
 Ширина кабины 860 мм
 Передний свес 1040 мм
 Задний свес 580 мм
 Дорожный просвет 295 мм
 Вес погрузчика в вилами 6200 кг

Диаграмма грузоподъемности



Стандартная комплектация

Кабина стандартов ROPS (ISO 3471)/FOPS (ISO 3449)
 Двух секционная дверь с замком
 Отопитель с распределением воздуха
 Стеклоочиститель с омывателем
 Регулируемая рулевая колонка
 Регулируемое кресло с подголовником
 Панель контрольных ламп и указателей
 Индикатор момента нагрузки
 Комплект дорожных осветительных приборов
 Комплект рабочего освещения
 Проблесковый маячок
 Звуковой сигнал заднего хода
 Гидролиния в стреле для навесного оборудования
 Каретка с парой вилок 1200 мм
 Задний фаркоп

Дополнительное оборудование:

Кондиционер
 Дополнительное освещение на стреле
 Магнитола

Навесное оборудование

Ковш для зерна
 Ковш для навоза
 Вилы силосные с резаком
 Вилы сельскохозяйственные
 Захват для сена
 Захват для тюков